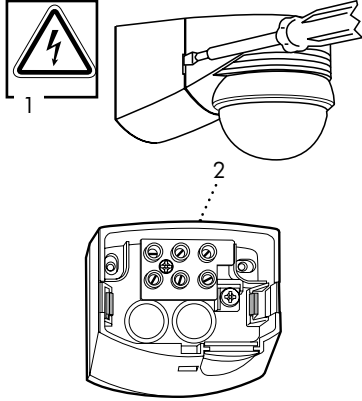


Telepítési és kezelési utasítás LUXOMAT® LC-plus 280 mozgásérzékelőkhöz

1. Előkészítés

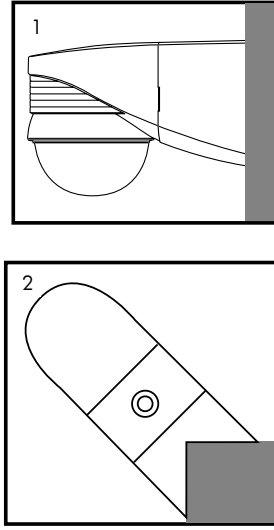


1) **Figyelem: Szerelés és a burkolatok eltávolítása előtt kapcsolja le a feszültséget. A szerelést elektromos szakemberrel végeztesse el! Az LC-plus 280 nem alkalmazható feszültségmentes kontaktust igénylő riasztórendszerekhez!**

2) Aljzat sarokba szerelése

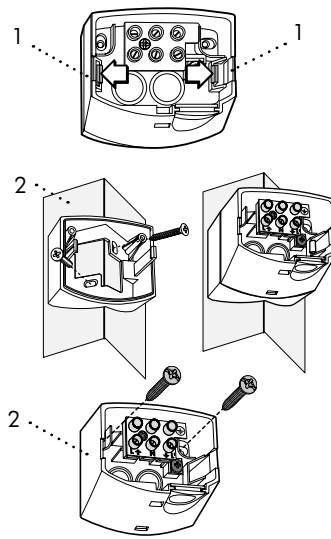
Fontos: a LUXOMAT® LC-plus 280 mozgásérzékelőt úgy kell beállítani, hogy a beállító gombok lefelé álljanak.

2. Felszerelési módok



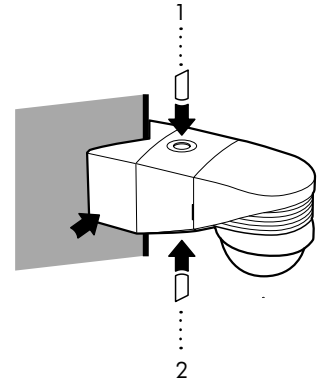
1) Falra szerelés
2) Külső sarokra szerelés a csatlakozó aljzattal (doboz tartalmazza)

3. Csatlakozó aljzat

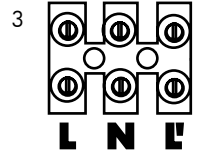


1) Itt nyomja meg a csatlakozó és a csatlakozó aljzat szétválasztásához
2) Két csavarral erősítse fel az aljzattal a gyárilag kialakított furatokon keresztül. (Figyeljen a vezetékek behelyezésére, lásd 4. pont.)

4. Vezetékek elhelyezése



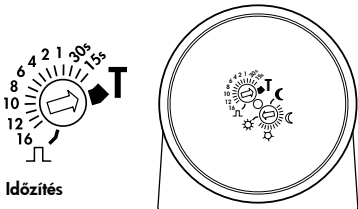
1) Vezetékek elhelyezése
2) Csatlakozás alulról
3) Csatlakozók jelölése (A bekötési rajzot lásd a 16. pontban)



5. Üzembe helyezés, használat

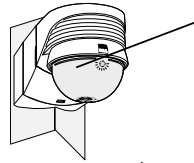
Önteszt ciklus

A 230 VAC hálózatra kötés után a LED 1 percig tartó villogása jelzi a teszt üzemmódot. Az idő letelte után az érzékelő készen áll az üzemelésre, a paraméterek kézzel vagy távirányítóval beállíthatók (a 11. pontban).



Időzítés

Fényérték



Funkciók kijelzése

Lassú villogás EEPROM üres (törölt)

Gyors villogás: EEPROM eltárolta az adatokat
Az önteszt alatt a LUXOMAT® LC-plus 280 csak a „törlés” és a „világítás KI” parancsokra reagál

Időzítés

Teszt üzemmód 15 mp...16 perc, Impulzus (Teszt üzemmód: hatókor teszt, az érzékelő ki/bekapcsol felismert mozgás esetén)

Fényérték

Éjszakai üzemmód .. felhómály ... nappali üzemmód (Nappali üzemmód: a fényérzékelő inaktív, kapcsolás fényváltozás esetén)

6. Gyári beállítások



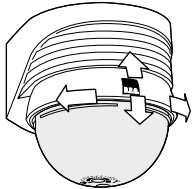
& „TEST”

Szállításkor a potencióméterek „Teszt” és „Nap” szimbólumon állnak (Nappali üzemmód). Ezekkel a beállításokkal a következő szabályozási értékek aktívak:

Időzítés 3 perc
Fényérték kb. 20Lux

Törlés: A „Gyári beállítások” aktiválása a készülék törlesztését jelenti. A gyári beállított értékekkel töltődik fel a készülék (LED gyorsan villog).

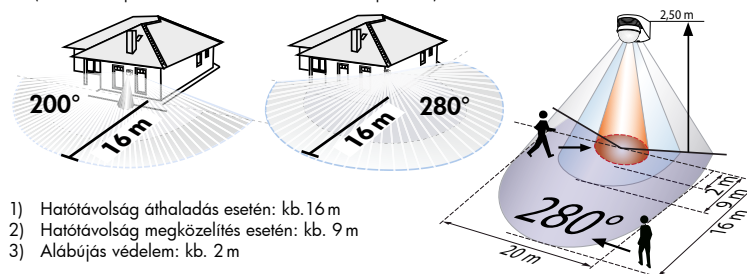
7. Érzékelő optikája



Az érzékelő vízszintes (kb. ±45°) és függőleges (kb. ±15°) mozgásával állítható be az érzékelési tartomány

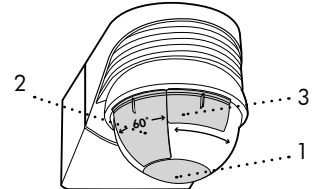
8. Érzékenység beállítása (beépítési magasság 2,50 m);

minimális beépítési magasság = 2,00 m
(A szenzor fejének vízszintes beállítását lásd a 7. pontban)



1) Hatótávolság áthaladás esetén: kb. 16 m
2) Hatótávolság megközelítés esetén: kb. 9 m
3) Alábújás védelem: kb. 2 m

9. Zavarforrások kizárása



1) Takarás az alábújás védelem és a fal közeli területek érzékelésének csökkentéséhez
2) Takarás a közeli és távoli területek érzékelésének csökkentéséhez (minden lap 60°-t takar)
3) Takarás a távoli területek érzékelésének csökkentéséhez (minden lap 60°-t takar)

10. Elhelyezés



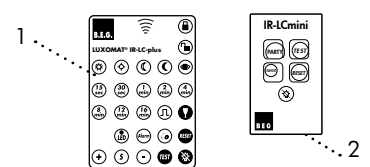
1) Lehetőleg védett helyre kell szerelni az érzékelőt (falra vagy mennyezetre)

2) Az időjárás viszontagságai befolyásolják az érzékelő élettartamát. Ügyeljen az elhelyezésre!

3) A kapcsolt lámpától minimális 1m-re helyezhető el az érzékelő szemben vagy oldal irányban.

4) Soha ne helyezze az érzékelőt a lámpa fölé!

11. Beállítás távirányítóval



1) LUXOMAT® IR-LC-plus (Tartozék, lásd 20. pont)
2) LUXOMAT® IR-LCmini (Tartozék, lásd 20. pont)

Figyelem: A távirányítóval történő beállítás felülírja a potencióméterek értékét (lásd 5. pont) (a leírást lásd 12. pontban)

12. A LUXOMAT® IR-LC-plus távirányító funkciói

A készülék feloldása

Fényérték: nappali üzemmód

a fényérzékelő inaktív, kapcsolás fényváltozás esetén

Fényérték kb. 100 Lux
Kezdeti szűrület

Fényérték kb. 25 Lux
Előrehaladott szűrület

Fényérték kb. 2 Lux
Sötétség

A fényérték automatikus beolvasása
Beállítható fényérték:
2 - 2500 Lux

Időzítés
15 mp - 16 perc

Impulzus funkció¹⁾
1 mp BE, 9 mp KI

Mozgástervezet
Kapcsolás KI/BE

Riasztó funkció
Kapcsolás KI/BE
(BE 30 mp-re, KI 1 mp-re, aztán normál üzemmód)

Szabadidő és komfort funkció
BE: elérve a megfelelő fényértéket 1 óra bekapcsolás a mozgásoktól függetlenül, aztán normál üzemmód (kapcsolási idő változtatható, lásd 15. pont)

Érzékenység beállítása
~ +15%, ~ -30%

Törlés
Használja a távirányítót az összes beállítási érték törléséhez. (Törlés után a potenciométerek értékei érvényesek, lásd 5. pont)

Készülék lezárása (a nyomógomb rövid idejű megnyomásával)

Készülék dupla lezárása (szabotázs védelem)
Tartsa lenyomva a gombot amíg a LED-ek villognak. Amint a LED-ek villogása megszűnik, a szabotázs védelem üzemmód aktívá válik.

Test üzemmód
KI/BE kapcsolja a lámpát érzékelt mozgás esetén.

BE/KI kapcsolás 12 órás időtartama²⁾
A gomb megnyomására 12 órás időtartamra bekapcsol a világítás. A gomb kétszeri megnyomására a világítás a következő estig kikapcsolva marad (lásd 14. pont)

Világítás KI
Mozgás esetén a világítás újra bekapcsol.

Törlés
Világítás kikapcsol, aztán automatikus üzemmódba áll

1) Az impulzusfunkció aktiválása után a következő funkciók blokkolásra kerülnek: Riasztó funkció, BE/KI kapcsolás 12 órás időtartama, Szabadidő és komfort üzemmód

2) A tápfeszültség 2 - 4 mp-en belül történő kétszeri megszakítása szintén aktiválja a BE 12 órára funkciót

13. LUXOMAT® IR-LCmini távirányító funkciói

TEST **Test üzemmód**
KI/BE kapcsolja a lámpát érzékelt mozgás esetén.

PARTY **BE/KI kapcsolás 12 órás időtartama**
A gomb megnyomására 12 órás időtartamra bekapcsol a világítás. A gomb kétszeri megnyomására a világítás a következő estig kikapcsolva marad (lásd 14. pont)

Világítás KI
Mozgás esetén a világítás újra bekapcsol.

COMFORT **Ünneppan és Komfort funkció**
Kapcsolás KI/BE
BE: elérve a megfelelő fényértéket 1 óra bekapcsolás a mozgásoktól függetlenül, aztán normál üzemmód (kapcsolási idő változtatható, lásd 15. pont)

RESET **Törlés**
Világítás kikapcsol, aztán automatikus üzemmódba áll

14. Világítás KI üzemmód aktiválása

A szabotázs védelem funkció miatt a Világítás KI funkció a gyárilag kikapcsolt állapotban van. Szükség esetén újra aktiválni kell:

1. Kapcsolja ki a tápfeszültséget
2. Kapcsolja vissza a tápfeszültséget, az önteszt kb 60 mps ciklusa elkezdődik (LED villog, lásd az 5. pontot)
3. A Világítás KI funkció be illetve kikapcsolása kizárólag az önteszt ciklus alatt lehetséges.

A világítás KI funkció bekapcsolásához az önteszt ciklus alatt meg kell nyomni a „Világítás KI” nyomógombot (a LED gyorsan kezd villogni).

A világítás KI funkció kikapcsolásához az önteszt ciklus alatt meg kell nyomni a „Törlés” nyomógombot (a LED lassan kezd villogni).

Megjegyzés: A „Törlés” potenciométer (lásd 6. pont) vagy távirányítógomb (lásd 12. pont) megnyomása nem fogja be illetve kikapcsolni a „Világítás KI” funkciót.

15. Szabadidő és komfort funkció

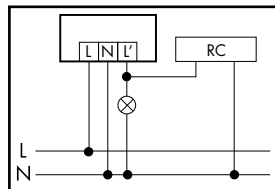
A funkció bekapcsolt állapotában a következők állíthatók be:

1. A készülék feloldása távirányítóval
2. A „Co” gomb működtethető.
A LED 10 mp-ig villog
3. Ezalatt a 10 mp alatt beállítható a világítás bekapcsolásának időtartama 15 mp - 15 percig, vagy 16 perctől 16 óráig
4. A „Zárás” nyomógombbal a készülék lezárható
5. Szabadidő és komfort funkció így aktív (a funkció törlését lásd 12. pont)

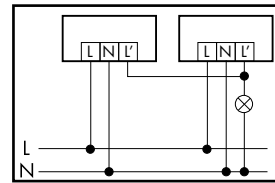
Megjegyzés: aktív szabadidő és komfort funkció vagy a fényérték kisebb ingadozása esetén az LC-plus készülék 60 mp időzítés letelte után ismét bekapcsolja a világítást.

16. Bekötési rajzok

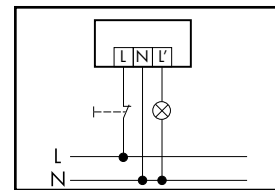
Normál üzemmód (opcionális RC taggal)
Opcionális elem inaktív terhelések esetén, kapcsol ók, fénycsövek stb. esetén



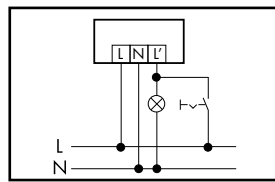
Bekötés párhuzamos működés esetén
Maximálisan 5 érzékelő összekötése ajánlott



Folyamatos világítás külső nyomógombbal
További nyomógombok hozzáadása lehetséges. Alaphelyzetben nyitott (NO) nyomógombot 0,5 - 2 mp-g kell nyomva tartani.



Folyamatos világítás külső kapcsolóval
Kézi kapcsolás lehetséges (folyamatos világítás).
Figyelem: A világítást kikapcsolásáról gondoskodni kell!



18. Technikai adatok

Tápfeszültség: 230 V ~ ±10 %
Kapcsolási teljesítmény: 2000 W, cosφ = 1
1000 VA, cosφ = 0,5
Érzékelési tartomány: kb. 16 m
Időzítési tartomány: 15 sec. - 16 min. vagy impulzus
Fényérzékelés: kb. 2 - 2500 Lux
Gyári beállítások: Időzítés: 3 perc, fényérzékelés 20 Lux
Érzékelési tartomány: 280°, 360° alábujás védelem
Védettség: IP44 / II. osztály
Méretek: Ho 110 x Sz 68 x Ma 78 mm
Anyag: UV és ütésálló polikarbonát burkolat falra vagy sarokra a tartozék sarokfoglalat alulról vagy felülről
Felszerelés helye:
Kábelcsatlakozás:
Érzékelési tartomány beállítása:
> Forgatva az érzékelő fejet: függőlegesen (kb. ±15°), vízszintesen (kb. ±45°)
> Arnyékoló lamellákkal (csomag tartalmazza)
Elektromos beállítás: potenciométerekkel a fényérték és az időzítés, többi funkció távirányítóval.

19. Típus / Típuszám / Kiegészítők

LUXOMAT® érzékelő:
LC-plus 280
fehér: 91008
barna: 91018
fekete: 91028
ezüst: 91048

LUXOMAT® távirányító:
IR-LC-plus (fali tartóval) 92095
IR-LCmini 92093

Kiegészítők:
RC tag 10880

17. Méretek (mm)

